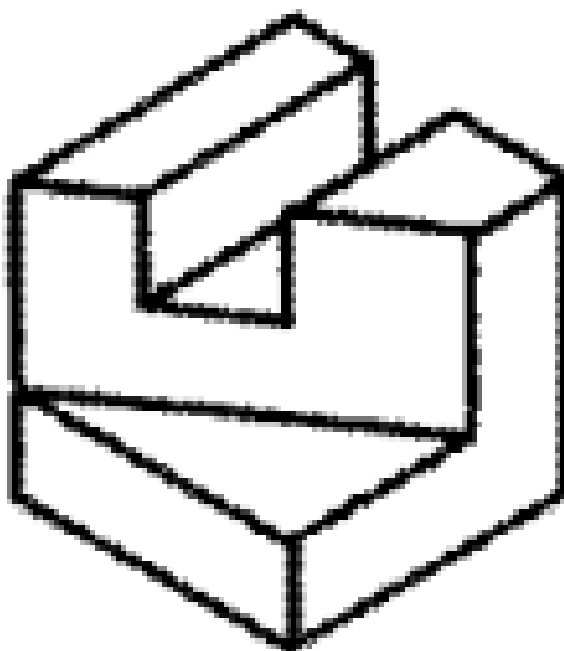




Edital 04/ 2023 - Uned Nova Iguaçu

Área: Expressão Gráfica e Desenho Técnico

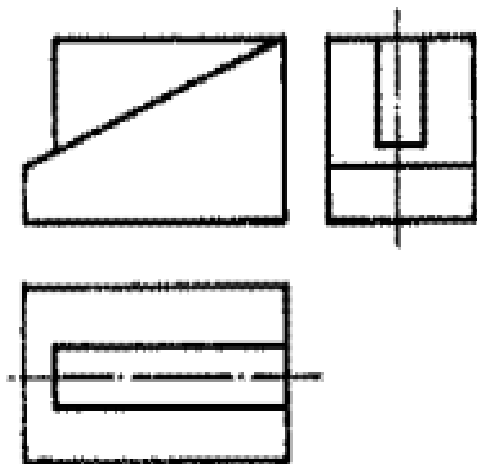
**Questão 1: Dada a perspectiva responda os itens abaixo.
(valor: 2,0 pontos)**



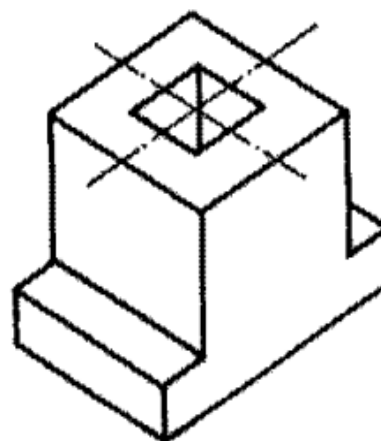
- a) Esboce a mão livre as três vistas ortográficas principais no primeiro diedro. (valor 1,0 ponto)**
- b) Esboce a mão livre a mesma peça em perspectiva cavaleira a 45°. (valor 1,0 ponto)**



Questão 2: Considerando as peças 1 e 2, responda os itens abaixo. (valor: 2,0 pontos)



PEÇA 01



PEÇA 02

- a) Esboce a mão livre a perspectiva isométrica da "PEÇA 01". (valor 1,0 ponto)
- b) Esboce a mão livre um corte total da "PEÇA 02", fazendo sua representação conforme as normas da Associação Brasileira de Normas Técnicas – ABNT. (valor 1,0 ponto)



MINISTÉRIO DA EDUCAÇÃO
CENTRO FEDERAL DE EDUCAÇÃO TECNOLÓGICA CELSO SUCKOW DA FONSECA
COORDENAÇÃO DE CONCURSOS – CCONC
Edital 04/2023 – Professor Efetivo

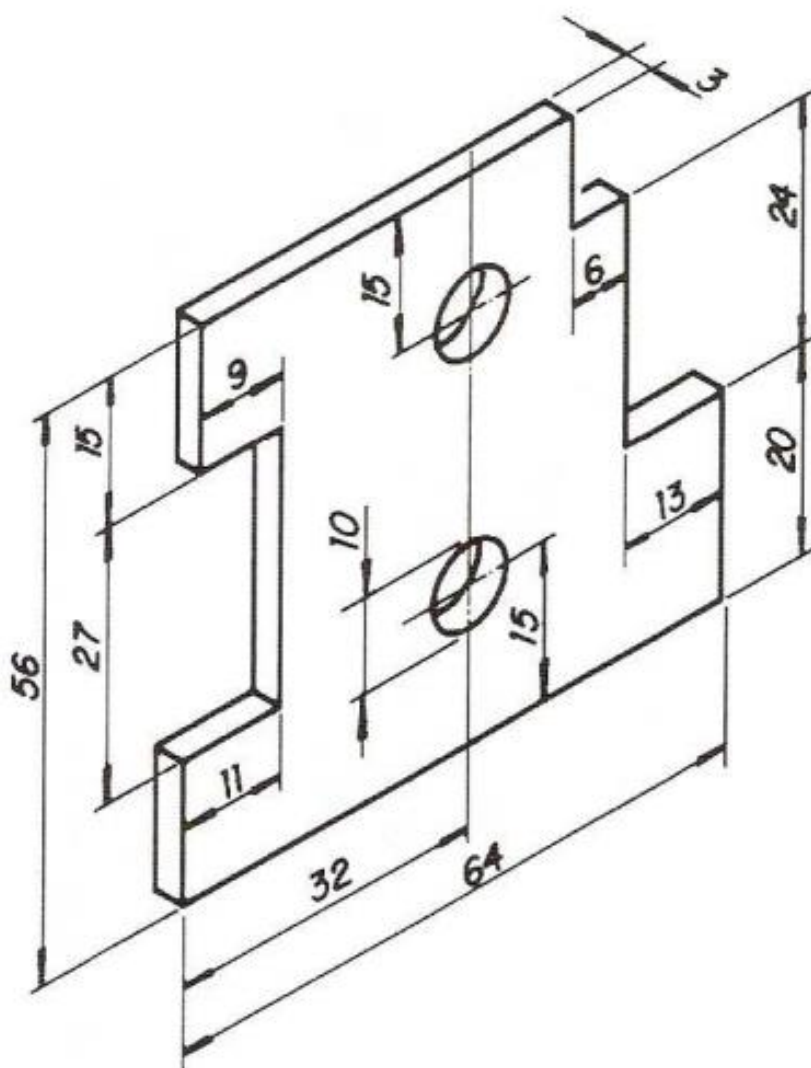


Questão 3: Os desenhos técnicos são confeccionados em folhas normatizadas que seguem as dimensões estabelecidas em norma ABNT NBR 16752:2020. De acordo com a norma citada, explique como ocorre a derivação dos formatos de desenho da série ISO-A mais utilizados em desenho técnico, a partir do formato básico A0 até A4, indicando as dimensões de cada um dos formatos e suas respectivas margens. (valor: 2,0 pontos)



Questão 4: Analise a perspectiva e aplique a cotagem na vista fornecida na folha de respostas, de acordo com ABNT NBR 10126:1998. (valor: 2,0 pontos).

Observação: desenhos sem escala



Perspectiva



Questão 5: Responda os itens abaixo (valor: 2,0 pontos)

- a) Segundo a ABNT NBR 10126:1998, a apresentação da cotagem pode ser realizada por dois métodos. Explique a diferença entre eles. (valor 1,0 ponto)**
- b) De acordo ABNT NBR 6492:2021 (Representação de Projetos de Arquitetura), indique, explicando detalhadamente as principais representações que devem ser detalhadas no desenho de corte de uma planta de arquitetura. (valor 1,0 ponto)**